

Угловая этажерка «Элансия» Инструкция по эксплуатации

Уважаемые покупатели!

Руководство компании от всего сердца благодарит Вас за доверие, которое Вы оказываете нам, покупая продукцию торговой марки BEROSI®.

С полным ассортиментом нашей компании Вы можете познакомиться на сайте www.berossi.by.

Ваши отзывы Вы можете отправить на электронный адрес marketing@berossi.by

Нам важно ваше мнение!

Руководство компании

1. Общие указания.

Угловая этажерка «Элансия» (далее – изделие) выпускается в исполнении АС 129 и предусматривает два варианта сборки.

Наименование и код Вашего изделия указаны на упаковке.

2. Комплект поставки.

№ на рис.	Узлы и детали, входящие в комплект поставки	Код: АС 129
1	Полка угловая Элансия	4
2	Втулка Элансия	4
3	Кронштейн Элансия	4
4	Муфта Элансия	1
5	Трубка Элансия 490 мм	2
6	Заглушка	4
7	Дюбель	4
8	Шуруп 4 x 35 ГОСТ 1145-80	4
9	Инструкция по эксплуатации	1
10	Пакет с застежкой	1
11	Ящик из гофрокартона	1

3. Сборка изделия.

3.1 Вариант 1 (см. рис. 1):

3.1.1 Разместить на трубке поз.5 поочередно втулки поз.2 и полки поз.1

3.1.2 Закрепить на втулках поз.2 полки поз.1 (см. вид А),

3.1.3 Повторить пункты 3.1.1 и 3.1.2 для сборки второй трубки,

3.1.4 Соединить трубки между собой муфтой поз. 4

3.1.5 Установить кронштейны поз.3 на совмещенные трубки поз.5.

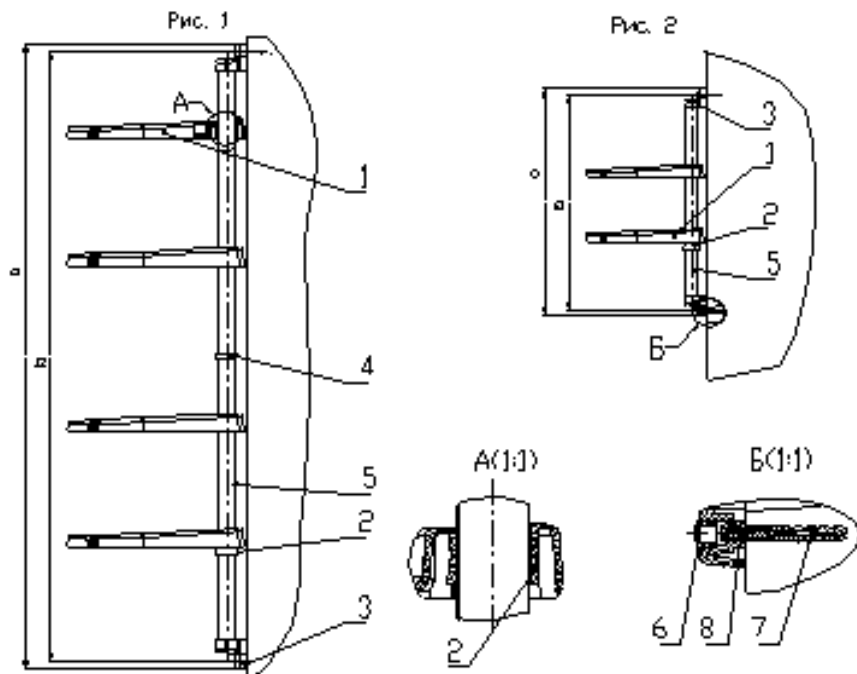
3.2 Вариант 2 (см. рис.2):

3.2.1 Провести сборку изделия по варианту 1, руководствуясь п. 3.1.1, 3.1.2

- 3.2.2 Установить кронштейны поз.3 с обеих сторон трубок поз.5.
 3.2.3 В удобном для Вас месте, руководствуясь рис. 1, 2 закрепить кронштейны этажерки при помощи дюбелей поз.7, шурупов поз.8
 3.2.4 Места креплений кронштейнов закрыть заглушками поз.6 (см. вид Б).

Ваша этажерка готова к эксплуатации!

УХОД ЗА ЭТАЖЕРКОЙ осуществлять с помощью мыльного раствора и мягкой ткани. Использовать для чистки органические растворители ЗАПРЕЩАЕТСЯ!



Обозначение	Рис.	a, мм	b, мм
ГАЯВ 109.000	1	983	957
ГАЯВ 109. ...	2	536	510

4. Свидетельство о приёмке

Изделие соответствует требованиям СТБ 1156-99, ТО ВУ 700056270.019-2013; ТС № ВУ/112 11.01.ТP025 031 09762 срок действия с 29.06.2016 по 26.06.2021.

Изделие признано годным к эксплуатации.

В процессе производства изделия, в его конструкцию могут быть внесены некоторые изменения, поэтому возможны незначительные несоответствия между изделием и инструкцией по эксплуатации.

Дата выпуска

Штамп ОТК

5. Гарантийные обязательства

Предприятие-изготовитель гарантирует соответствие изделия требованиям ТС № ВУ/112 11.01.ТP025 031 09762 срок действия с 29.06.2016 по 26.06.2021; СТБ 1156-99, ТО ВУ 700056270.019-2013 при соблюдении условий транспортирования, хранения и эксплуатации.

Гарантийный срок эксплуатации изделия – 24 месяца со дня реализации через розничную торговую сеть. Срок службы – 10 лет.




На дефекты, вызванные несоблюдением правил по уходу и эксплуатации изделия, гарантия не распространяется.

Дата продажи

Штамп магазина

Без штампа магазина, продавшего изделие, претензии не принимаются.

6. Утилизация

Утилизация полок, кронштейнов, заглушек , втулок , муфт . Утилизация упаковки и остальных деталей изделия производится по общим правилам для данных материалов.